

Ventajas

- Permite trabajar totalmente abierta o cerrada.
- Menor pérdida de carga. Mínima caída de presión.
- Operación con palanca ó timón. Opcionalmente control neumático o eléctrico.
- Sellos y discos intercambiables para diversas aplicaciones.



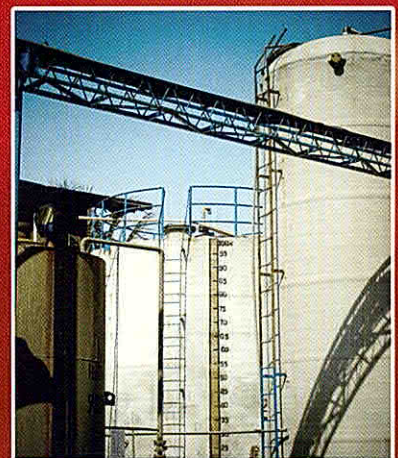
Aplicaciones

- Construcción comercial, residencial e industrial.
- Sistemas de riego fijos.
- Industria y Agroindustria. Tanques, Piscicultura. Dosificadores.
- Saneamiento: Plantas de tratamiento de agua potable.
- Minería: proceso de lixiviación.

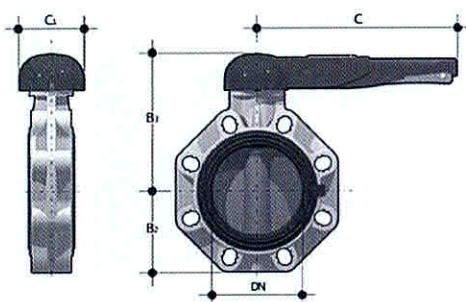


Especificaciones

- Material del cuerpo: polipropileno reforzado con fibra de vidrio, resistente a rayos UV.
- Disco intercambiable en: PVC, PP-H, CPVC, ABS, PVDF.
- Sellos intercambiables en: EPDM (ácido), FPM (agua), NBR.
- Vástago/Tallo en acero inoxidable 420.
- Mango ergonómico en PVC, con dispositivo de bloqueo.
- 1/4 de vuelta para abrir o cerrar.
- Norma: ISO.

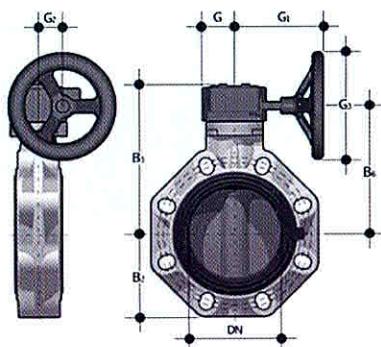


Dimensiones



d	PN	B2	B3	C	C1	g	U
63	16	70	143	175	100	1080	4
75	10	80	164	272	110	1470	4
90	10	93	178	272	110	1870	8
110	10	107	192	272	110	2220	8
140	10	120	212	330	110	3100	8
160	10	134	225	330	110	3850	8
200	10	161	272	420	122	6750	8

g = peso en gramos U = número de orificios



d	PN	B2	B5	B6	G	G1	G2	G3	g	U
250	10	210	317	281	88	236	76	250	18600	12
315	8	245	374	338	88	236	76	250	25600	12

g = peso en gramos U = número de orificios